

لیفتراک های دیزل سری D+



قابلیت نصب اتاق کامل



مجهز به ضربه گیر اتاق

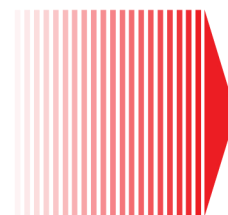


طراحی لیورها کنار صندلی اپراتور



گیربکس کایون آلمان

موتور	نوع موتور	دیزل	دیزل	دیزل
	مدل موتور	ISUZU C240	ISUZU 4JG2	WEICHAI WP2.7
	توان موتور (hp*rpm)	۴۸ * ۲۵۰۰	۶۱/۰۶ * ۲۴۵۰	۵۴/۴ * ۲۶۵۰
	تعداد سیلندر	۴	۴	۴
	حجم موتور (لیتر)	۲/۳۶۹	۳/۰۵۹	۲/۶۷



لیفتراک های دیزل

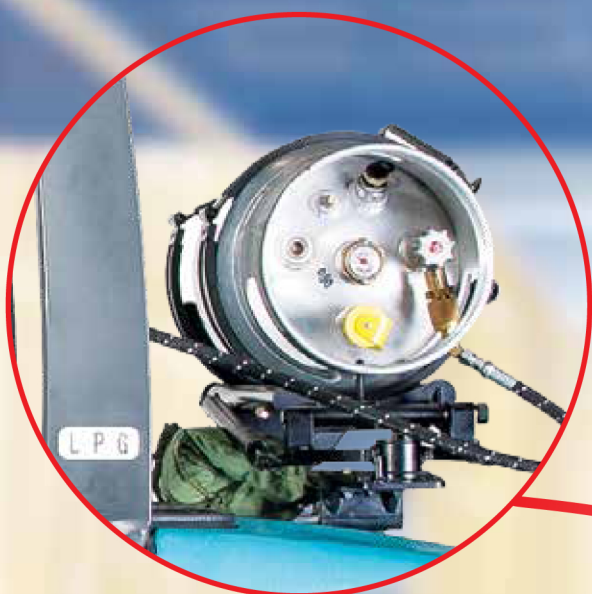
KBD35	KBD30	KBD18	مدل لیفتراک	
۳۵۰۰	۳۰۰۰	۱۸۰۰	کیلوگرم	ظرفیت باربرداری
۴۸۸۰	۴۴۰۰	۳۲۱۰	کیلوگرم	وزن دستگاه
۲۸×۹-۱۵	۲۸×۹-۱۵	۶.۵-۱۰	جلو	سابز تایر
۶.۵-۱۰	۶.۵-۱۰	۵-۸	عقب	
۱۵	۲۰	۲۰	درصد	قابلیت شیب روی
۲۵۴۰	۲۴۶۰	۲۱۸۰	میلیمتر	شعاع چرخش
۲۸۱۵	۲۷۱۵	۲۳۹۶	میلیمتر	طول دستگاه بدون شاخک (L)
۱۲۲۵	۱۲۲۵	۱۱۴۰	میلیمتر	عرض دستگاه (b)
۲۱۰۸	۲۱۰۸	۲۰۶۵	میلیمتر	ارتفاع دستگاه (h)
۱۰۰	۱۰۰	۱۲۸	میلیمتر	ارتفاع آزاد باربری (h1)
۲۱۸۰	۲۰۳۵	۲۰۰۲	میلیمتر	ارتفاع دکل در حالت کاملاً بسته (h2)
۱۰۷۰	۱۰۷۰	۱۰۷۰	میلیمتر	طول شاخک (L1)
KION	KION	KION	کمپانی	سازنده
۱۶-۱۷	۱۶.۵-۱۷	۱۵.۷-۱۵.۹	ساعت/کیلومتر	سرعت حرکت

مشخصات کلی

بزرگس

احتمال تغییر در مشخصات فنی و ظاهری وجود دارد، لذا جهت کسب اطلاعات بیشتر با واحد فروش تماس حاصل فرمایید.

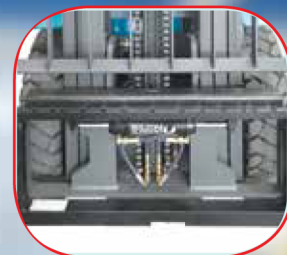
لیفتراک دوگانه D+



قابلیت تنظیم فرمان



مجهز به دسته دنده برقی



مجهز به ساید شیفت



D+-Series Forklift Trucks

لیفتراک های دوگانه سوز

KBG35	KBG30	KBG18	مدل لیفتراک	
۳۵۰۰	۳۰۰۰	۱۸۰۰	کیلوگرم	ظرفیت باربرداری
۴۶۸۰	۴۲۲۰	۳۱۰۸	کیلوگرم	وزن دستگاه
۲۸×۹-۱۵	۲۸×۹-۱۵	۶.۵-۱۰	جلو	سایز تایر
۶.۵-۱۰	۶.۵-۱۰	۵-۸	عقب	
۲۰	۲۰	۲۰	درصد	قابلیت شیب روی
۲۵۴۰	۲۴۶۰	۲۲۰۰	میلیمتر	شعاع چرخش
۲۸۱۵	۲۷۱۵	۲۳۹۶	میلیمتر	طول دستگاه بدون شاخک (L)
۱۲۲۵	۱۲۲۵	۱۱۴۰	میلیمتر	عرض دستگاه (b)
۲۱۰۸	۲۱۰۸	۲۰۶۵	میلیمتر	ارتفاع دستگاه (h)
۱۰۰	۱۰۰	۱۲۸	میلیمتر	ارتفاع آزاد باربری (h1)
۲۱۸۰	۲۰۳۵	۲۰۰۲	میلیمتر	ارتفاع دکل در حالت کاملاً بسته (h2)
۱۰۷۰	۱۰۷۰	۱۰۷۰	میلیمتر	طول شاخک (L1)
KION	KION	KION	کمپانی	سازنده
۱۸-۱۹	۱۸.۵-۱۹	۱۵.۷-۱۶.۵	ساعت/کیلومتر	سرعت حرکت

مشخصات کلی

گیربکس



موتور

نوع موتور	دوگانه	دوگانه
مدل موتور	NISSAN K21	NISSAN K25
توان موتور (hp*rpm)	۴۳.۹ * ۲۴۰۰	۵۰.۸۶ * ۲۴۰۰
تعداد سیلندر	۴	۴
حجم موتور (لیتر)	۲.۰۶۵	۲.۴۸۸

احتمال تغییر در مشخصات فنی و ظاهری وجود دارد، لذا جهت کسب اطلاعات بیشتر با واحد فروش تماس حاصل فرمایید.

لیفتراک های ۴ الی ۱۰ تن

موتور

نوع موتور	دیزل
مدل موتور	ISUZU 4JG2
توان موتور (hp*rpm)	۶۱.۰۶ * ۲۴۵۰
تعداد سیلندر	۴
حجم موتور (لیتر)	۳.۵۹



موتور

نوع موتور	دیزل
مدل موتور	ISUZU 6BG - 05
توان موتور (hp*rpm)	۹۲.۴۸ * ۲۰۰۰
تعداد سیلندر	۶
حجم موتور (لیتر)	۶.۴۹۴



موتور

نوع موتور	دیزل
مدل موتور	ISUZU 6BG - 02
توان موتور (hp*rpm)	۱۱۱.۹۲ * ۲۰۰۰
تعداد سیلندر	۶
حجم موتور (لیتر)	۶.۴۹۴



لیفتراک های دیزل

SD100	SD80	SD70	SD50	SD50(Compact)	SD40	مدل لیفتراک	
۱۰۰۰۰	۸۰۰۰	۷۰۰۰	۵۰۰۰	۵۰۰۰	۴۰۰۰	کیلوگرم	ظرفیت باربرداری
۱۲۸۶۰	۱۱۰۸۰	۹۳۵۰	۸۰۰۰	۷۰۵۰	۶۴۵۰	کیلوگرم	وزن دستگاه
۹-۲۰	۹-۲۰	۸.۲۵-۱۵	۸.۲۵-۱۵	۳۰۰-۱۵	۳۰۰-۱۵	جلو	سایز تایر
۹-۲۰	۹-۲۰	۸.۲۵-۱۵	۸.۲۵-۱۵	۷-۱۲	۷-۱۲	عقب	
۲۰	۲۰	۲۰	۲۰	۲۰	۲۰	درصد	قابلیت شیب روی
۳۹۰۰	۳۷۰۰	۳۴۵۰	۳۳۰۰	۲۸۳۰	۲۷۹۰	میلیمتر	شعاع چرخش
۴۲۵۸	۳۹۴۰	۳۵۶۰	۳۴۴۰	۳۱۵۰	۳۱۲۰	میلیمتر	طول دستگاه بدون شاخک (L)
۲۲۴۵	۲۲۴۵	۱۹۹۵	۱۹۹۵	۱۴۸۵	۱۴۸۵	میلیمتر	عرض دستگاه (b)
۲۵۶۵	۲۵۶۵	۲۴۲۰	۲۴۲۰	۲۲۵۰	۲۲۵۰	میلیمتر	ارتفاع دستگاه (h)
۲۸۴۵	۲۶۹۵	۲۵۰۰	۲۵۰۰	۲۳۹۰	۲۳۹۰	میلیمتر	ارتفاع دکل در حالت کاملا بسته (h2)
۱۵۰۰	۱۵۰۰	۱۲۲۰	۱۲۲۰	۱۰۷۰	۱۰۷۰	میلیمتر	طول شاخک (L1)
KION	KION	KION	KION	KION	KION	کمپانی	سازنده
۲۲-۲۸	۲۴-۲۸	۲۶-۲۸	۲۶-۲۸	۱۴-۱۵	۱۴-۱۵	ساعت/کیلومتر	سرعت حرکت

مشخصات کلی

گیربکس



احتمال تغییر در مشخصات فنی و ظاهری وجود دارد، لذا جهت کسب اطلاعات بیشتر با واحد فروش تماس حاصل فرمایید.

لیفتراک های برقی ۳ چرخ



KBE18



لیفتراک های برقی (سه چرخ)

KBE18	KBE15	مدل لیفتراک	
۱۸۰۰	۱۵۰۰	کیلوگرم	ظرفیت باربرداری
۳۲۶۰	۳۱۳۰	کیلوگرم	وزن دستگاه
۱۸×۷ - ۸	۱۸×۷ - ۸	جلو	سایز تایر
۱۶×۶ - ۸	۱۶×۶ - ۸	عقب	
۲۰	۲۰	درصد	قابلیت شیب روی
۱۵۵۰	۱۵۰۰	میلیمتر	شعاع چرخش
۱۹۳۰	۱۹۳۰	میلیمتر	طول دستگاه بدون شاخک (L)
۱۰۶۶	۱۰۶۶	میلیمتر	عرض دستگاه (b)
۲۰۱۵	۲۰۱۵	میلیمتر	ارتفاع دستگاه (h)
۲۰۰۵	۲۰۰۵	میلیمتر	ارتفاع دکل در حالت کاملاً بسته (h2)
۹۲۰	۹۲۰	میلیمتر	طول شاخک (L1)
الکتریکی	الکتریکی	—	نوع موتور حرکت
۲×۶.۵	۲×۶.۵	کیلووات	قدرت موتور حرکت
۴۸ - ۵۰.۵	۴۸ - ۵۰.۵	آمپر ساعت - ولت	باتری
ZAPI/SME/CURTIS	ZAPI/SME/CURTIS	کمپانی	برد کنترل
۱۳.۵ - ۱۵	۱۴ - ۱۵.۵	ساعت/کیلومتر	سرعت حرکت

مشخصات کلی

موتور حرکت



احتمال تغییر در مشخصات فنی و ظاهری وجود دارد، لذا جهت کسب اطلاعات بیشتر با واحد فروش تماس حاصل فرمایید.

لیفتراک های برقی چهارچرخ

KBE15



4 Wheel
Electric
Forklift
Trucks

لیفتراک های برقی (چهار چرخ)

محل لیفتراک	KBE15	KBE20	KBE25	KBE30	
ظرفیت باربرداری	۱۵۰۰	۲۰۰۰	۲۵۰۰	۳۰۰۰	کیلوگرم
وزن دستگاه	۳۰۶۰	۳۸۶۰	۴۱۲۰	۴۷۸۰	کیلوگرم
سایز تایر	۶.۵ - ۱۰	۲۳×۹ - ۱۰	۲۳×۹ - ۱۰	۲۳×۹ - ۱۰	جلو
	۵-۸	۱۸×۷ - ۸	۱۸×۷ - ۸	۱۸×۷ - ۸	عقب
قابلیت شیب روی	۱۵	۱۵	۱۵	۱۵	درصد
شعاع چرخش	۱۸۹۴	۲۱۲۰	۲۱۷۰	۲۲۳۰	میلیمتر
طول دستگاه بدون شاخک (L)	۲۰۴۰	۲۲۹۰	۲۳۳۵	۲۴۸۹	میلیمتر
عرض دستگاه (b)	۱۰۹۰	۱۲۶۵	۱۲۶۵	۱۲۶۵	میلیمتر
ارتفاع دستگاه (h)	۲۱۹۹	۲۱۷۷	۲۱۷۷	۲۱۶۴	میلیمتر
ارتفاع دکل در حالت کاملاً بسته (h2)	۱۹۹۵	۲۰۵۰	۲۰۵۰	۲۰۴۰	میلیمتر
طول شاخک (L1)	۱۰۷۰	۱۰۷۰	۱۰۷۰	۱۰۷۰	میلیمتر
نوع موتور حرکت	_____	الکتریکی	الکتریکی	الکتریکی	
قدرت موتور حرکت	۸	۸	۸	۹	کیلووات
باتری	۴۸ - ۴۸۰	۴۸ - ۷۰۰	۴۸ - ۷۰۰	۸۰ - ۶۰۰	آمپر ساعت-ولت
برد کنترل	کمپانی	ZAPI/SME/CURTIS	ZAPI/SME/CURTIS	ZAPI/SME/CURTIS	
سرعت حرکت	۱۳ - ۱۵	۱۲ - ۱۴	۱۲ - ۱۴	۱۲ - ۱۴	ساعت/کیلومتر

مشخصات کلی

موتور حرکت



احتمال تغییر در مشخصات فنی و ظاهری وجود دارد، لذا جهت کسب اطلاعات بیشتر با واحد فروش تماس حاصل فرمایید.

استاکر برقی

ES-15P	ES15	مدل	
۱۵۰۰		کیلوگرم (kg)	ظرفیت باربرداری
۱.۵ / ۲۴		ولت / کیلو وات	موتور محرک
۴.۵ - ۵		ساعت/کیلومتر (km/h)	سرعت حرکت
۵-۱۰		درصد	قابلیت شیب روی
الکترومگنتیک		—	سیستم ترمز
۸۰۵	۷۸۰	کیلوگرم (kg)	وزن استاکر بدون باتری
CURTIS		کمپانی سازنده	برد کنترل
۲۶۰		کیلوگرم (kg)	وزن باتری
۳۳۰۰		میلیمتر (mm)	ارتفاع بارگیری
۱۱۵۰		میلیمتر (mm)	طول شاخک
۸۵۰		میلیمتر (mm)	پهنای پالت تراک
۲۱۳۷		میلیمتر	ارتفاع پالت تراک

stacker

stacker with platform



pallet truck

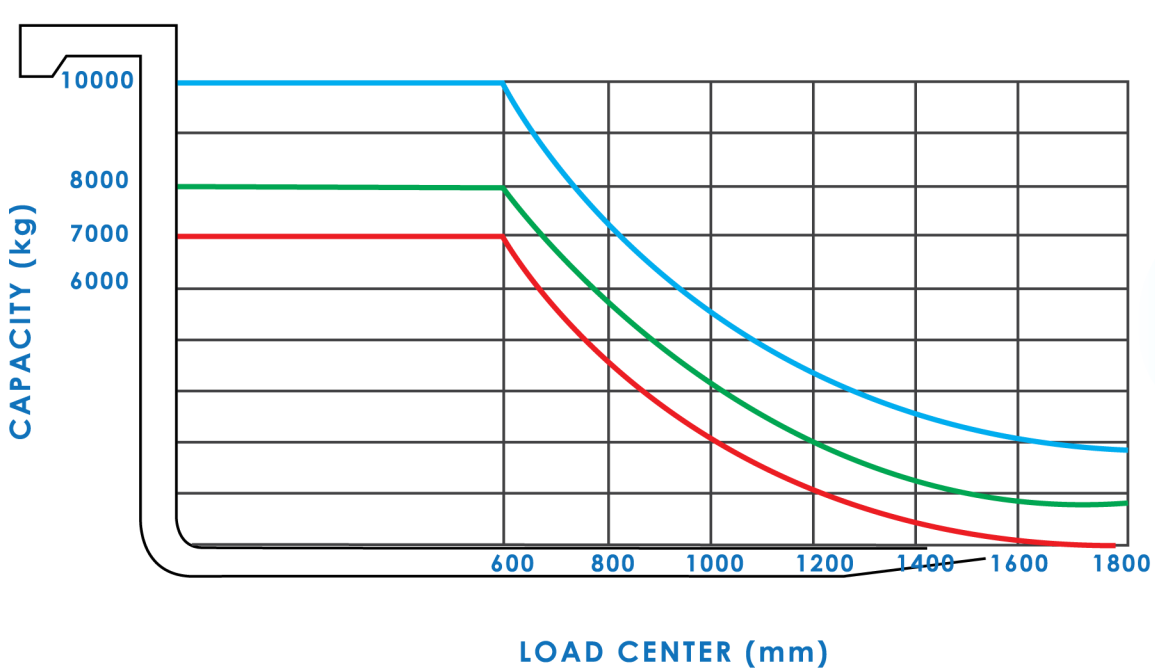
پالت تراک برقی

EP20	EP15	مدل	
۲۰۰۰	۱۵۰۰	ظرفیت باربرداری	کیلوگرم (kg)
۱.۳ / ۲۴	۰.۷۵ / ۲۴	موتور محرک	ولت / کیلووات
۵-۶	۳.۵-۴	سرعت حرکت	ساعت/کیلومتر (km/h)
۶-۱۰	۳-۱۰	قابلیت شیب روی	درصد
الکترومگنتیک		سیستم ترمز	—
۴۸۰	۲۰۵	وزن استاکر بدون باتری	کیلوگرم (kg)
CURTIS		برد کنترل	کمپانی سازنده
۲۲۰	۶۶	وزن باتری	کیلوگرم (kg)
۱۲۰		ارتفاع بارگیری	میلیمتر (mm)
۱۱۵۰		طول شاخک	میلیمتر (mm)
۷۳۰	۶۵۸	پهنای پالت تراک	میلیمتر (mm)
۶۸۰		ارتفاع پالت تراک	میلیمتر

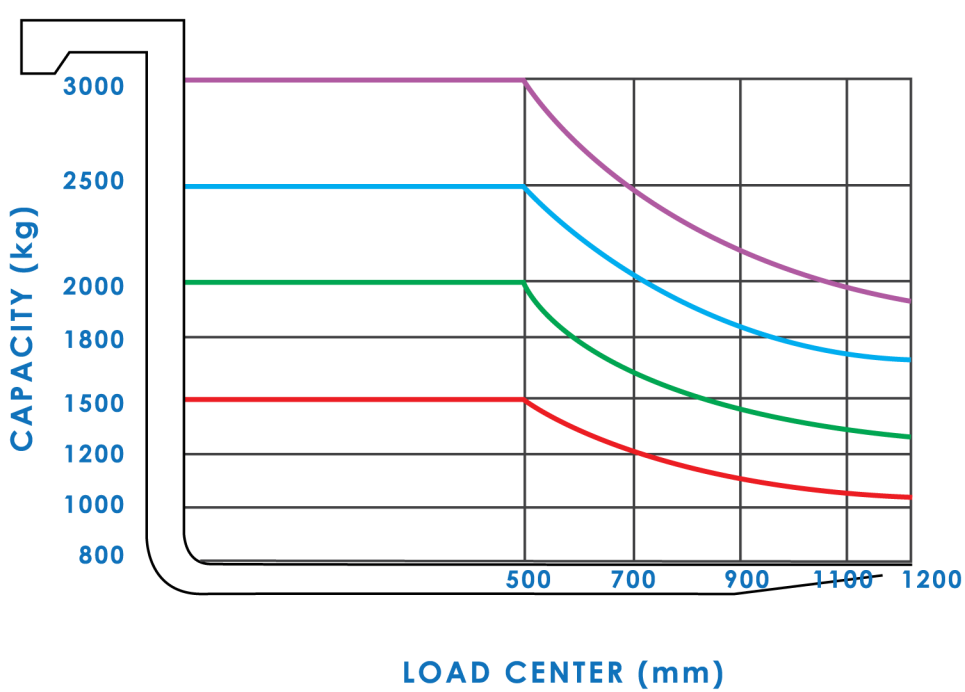


احتمال تغییر در مشخصات فنی و ظاهری وجود دارد، لذا جهت کسب اطلاعات بیشتر با واحد فروش تماس حاصل فرمایید.

CAPACITY CHART

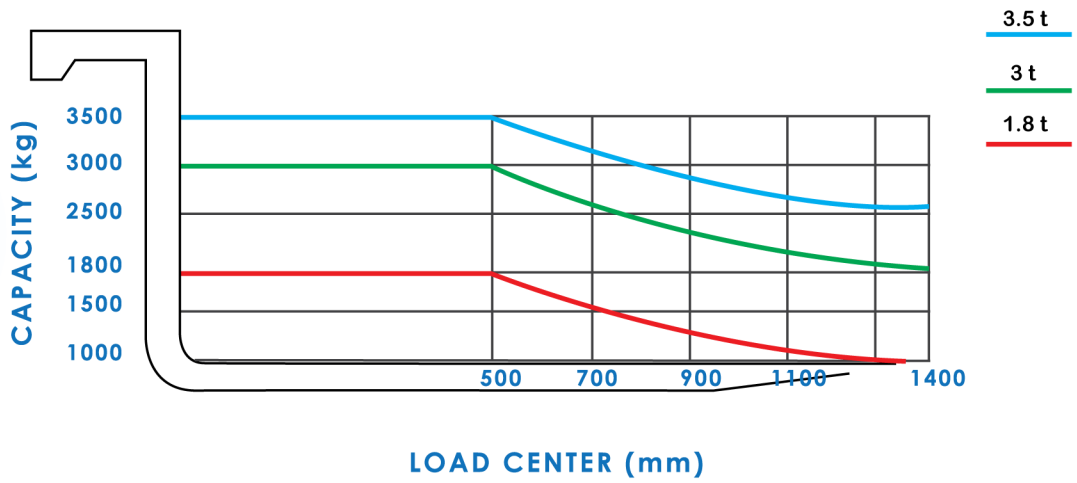


لیفتراک های
۶الی ۱۰ تن

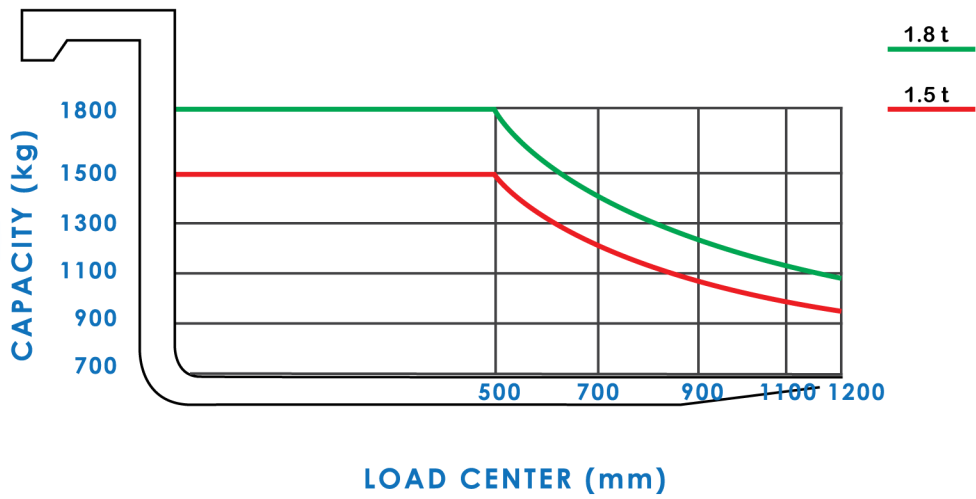


لیفتراک های
برقی چهار چرخ

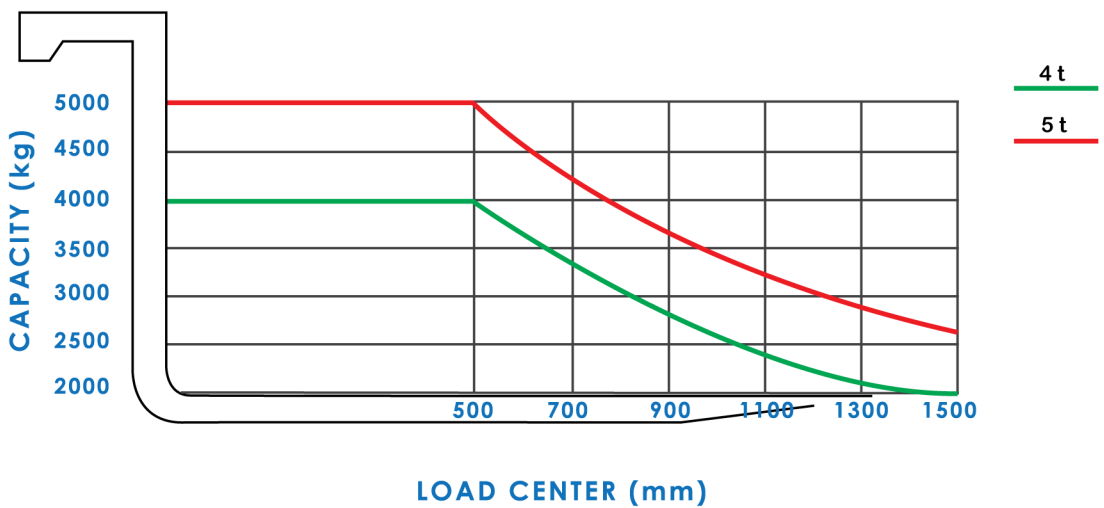
لیفتراک های
سری D+



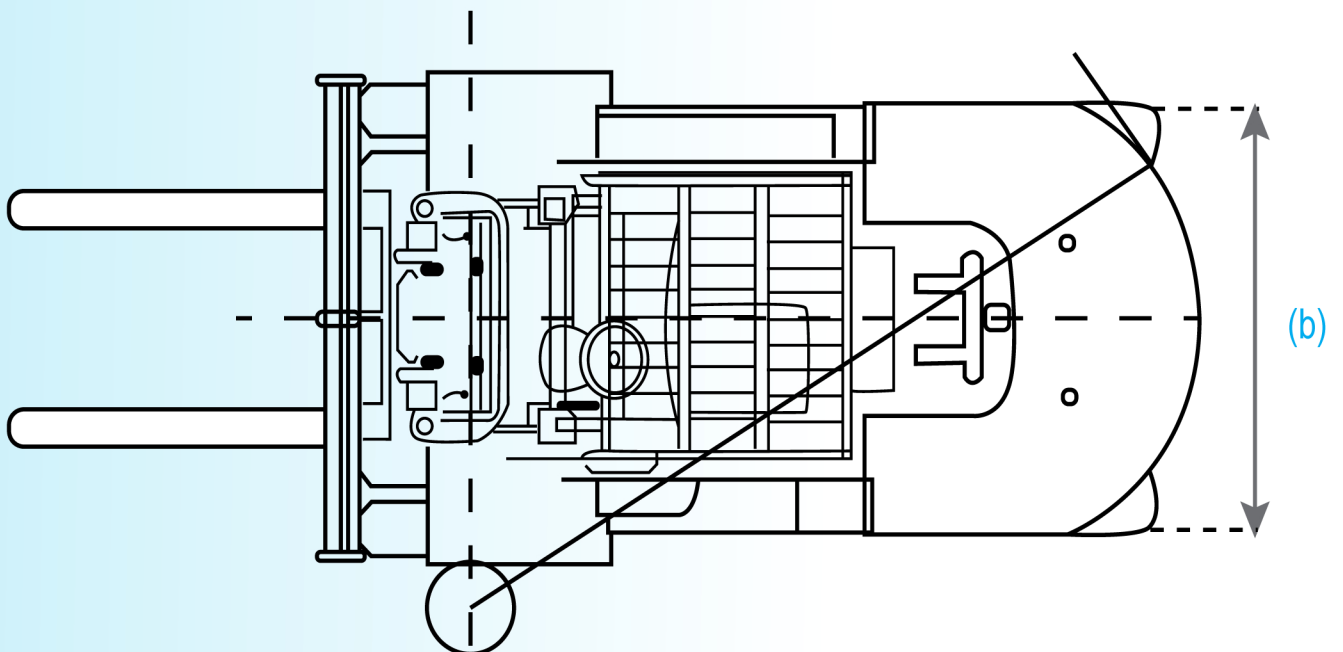
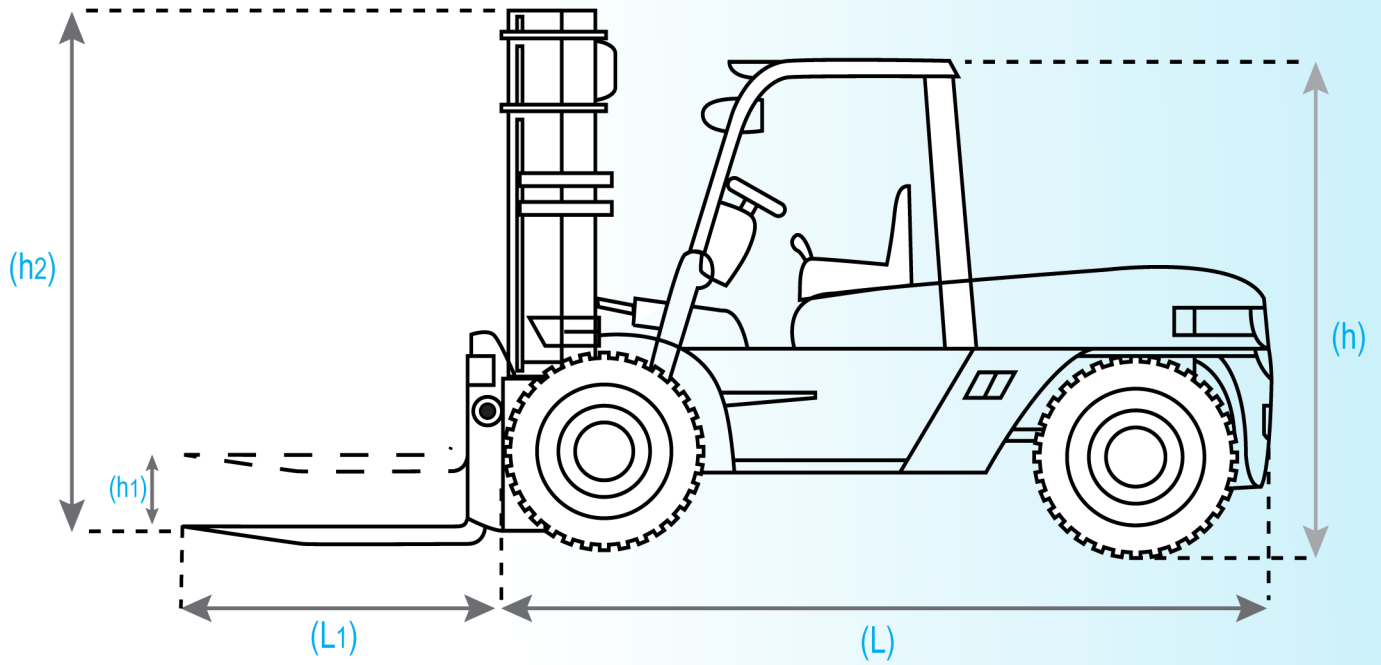
لیفتراک های
برقی سه چرخ



لیفتراک های
۴ الی ۵ تن



SPECIFICATION FORKLIFT TRUCKS



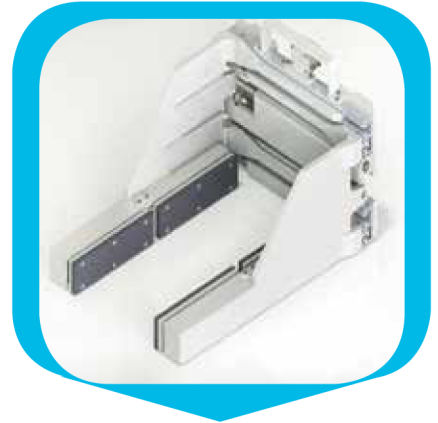
ATTACHMENTS



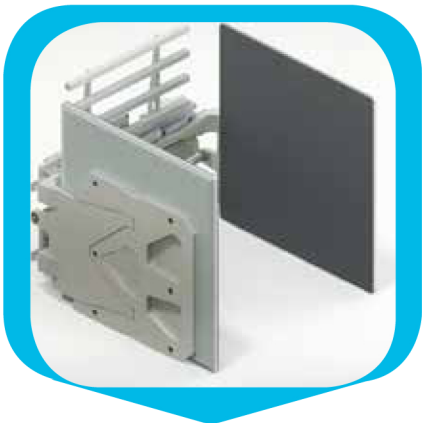
Double Pallet Handler



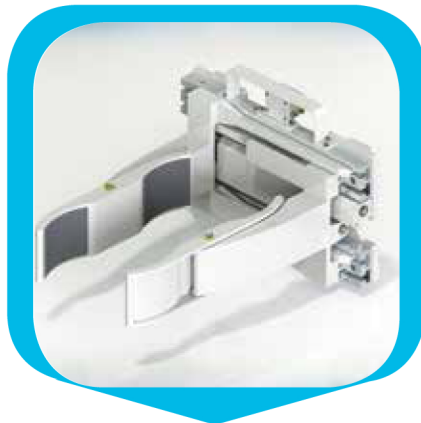
Bale Clamp



Block Clamp



Carton Clamp



Drum Clamp



Drum Clamp



Fork Positioner



Paper Roll Clamp



Side Shift